

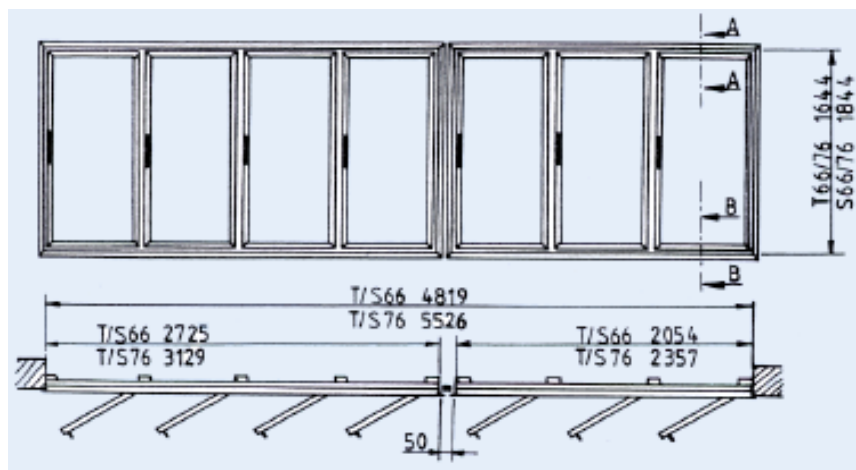
Schott Termofrost AB standard glasdörrar

För kyl - (NT) och frysrum (LT)

Tekniskt datablad för T/S - 66/76

I Schott Termofrost AB:s standard sortiment finns två höjder, dessa två höjder kan kombineras med två olika bredder på dörrarna, 660mm och 760mm.

T66/76 kan även beställas som pardörr, dessa levereras då utan mittstolpe för att optimera exponeringsytan. Samtliga är SEMKO-godkända och tillverkas i enlighet med lågspänningsdirektivet 73/23/EEC, EMC direktivet 89/336/EEC samt CE-märkningsdirektivet 93/68/EEC.



Dimensioner Standard Inbyggnadsmått - bredd (mm)

Antal karmar	Antal dörrar	T/S66 bredd	T/S 76 bredd
1	1	712	813
	2	1383	1585
	3	2054	2357
	4	2725	3129
	5	3396	3901
2	5	3477	3982
	6	4148	4754
	7	4819	5526
	8	5490	6298
	9	6161	7070
	10	6832	7842
3	9	6242	7151
	10	6913	7923
	11	7584	8695
	12	8255	9467
	13	8926	10239
	14	9597	11011
4	15	10268	11783
	13	9007	10320
	14	9678	11092
	15	10349	11864
	16	11020	12636
	17	11691	13408
	18	12362	14180
19	13033	14952	
20	13704	15724	

Inbyggnadsmått - höjd (mm)

Karmyttermått höjd inkl. inbyggnadstolerans (spalt) 5 mm upptill.

T66 Standard	1644
T76 Standard	1644
S66 Super	1844
S76 Super	1844

Dagöppning (mm) Standard

Typ	Bredd	Höjd
-----	-------	------

T66 Standard	590	1521
T76 Standard	690	1521
S66 Super	590	1721
S76 Super	690	1721

Dagöppning (mm) Pardörr

Typ	Bredd	Höjd
T66 Par	1254	1521
T76 Par	1456	1521

Skiss karminstallation

Karmyttermått inkl. toleranser och mått för mellanstolpe.

Alla mått i mm.

Dimensioner

Karmyttermått inklusive inbyggnadstolerans (spalt) 5 mm på varje ytterkarmsida. För karmar som monteras ihop används en mellanstolpe på 50 mm.

Dimensioner Pardörrar Inbyggnadsmått (mm)

Antal karmar	Antal dörrar	T66 bredd	T 76 bredd
1	2	1383	1585
2	4	2806	3210
3	6	4229	4835
4	8	5652	6460
5	10	7075	8085
6	12	8498	9710
7	14	9921	11335
8	16	11344	12960
9	18	12767	14585
10	20	14190	16210

Dörr dimension Standard (mm)

Typ	Bredd	Höjd
T66 Standard	660	1601
T76 Standard	760	1601
S66 Super	660	1801
S76 Super	760	1801

OBS: Notera att antal karmar och dörrar måste stämma överens vid beräkning av totalmått.

Tekniska Data

Belysning med inbyggda reaktorer 1-fas 230V. Elektroniska reaktorer på NT karmar medför minskning av det aktuella effektbehovet jämfört med LT karmar.

Ström- och effektförbrukning, 1-fas 230V för olika dörr- och karmstorlekar.

Notera att värmekabel på NT versionen kopplas in/ur manuellt med brytare.

Typ	Antal dörrar	Antal belysningar	Effekt värme	Effekt belysning	Total effekt, (W)	Total ström-förbrukn.,(A)
T66 Standard LT	1	2	275	140	415	1.80
	2	3	501	210	711	3.09
	3	4	713	280	993	4.32
	4	5	958	350	1308	5.69
	5	6	1156	420	1576	6.85
T76 Standard LT	1	2	293	140	433	1.88
	2	3	545	210	755	3.28
	3	4	778	280	1058	4.60
	4	5	1060	350	1410	6.13
	5	6	1260	420	1680	7.30
S66 Super LT	1	2	292	140	432	1.88
	2	3	519	210	729	3.17
	3	4	781	280	1061	4.61
	4	5	1029	350	1379	6.00
	5	6	1292	420	1712	7.44
S76 Super LT	1	2	311	140	451	1.96
	2	3	559	210	769	3.34
	3	4	857	280	1137	4.94
	4	5	1123	350	1473	6.40
	5	6	1381	420	1801	7.83
T66 Standard NT	1	2	77	112	189	0.82
	2	3	89	168	257	1.12
	3	4	125	224	349	1.52
	4	5	193	280	473	2.06
	5	6	288	336	624	2.71
T76 Standard NT	1	2	73	112	185	0.80
	2	3	101	168	269	1.17
	3	4	142	224	366	1.59
	4	5	185	280	465	2.02
	5	6	276	336	612	2.66
S66 Super NT	1	2	73	112	185	0.80
	2	3	118	168	286	1.24
	3	4	180	224	404	1.76
	4	5	221	280	501	2.18
	5	6	303	336	639	2.78
S76 Super NT	1	2	68	112	180	0.78
	2	3	141	168	309	1.34
	3	4	180	224	404	1.76
	4	5	213	280	493	2.14
	5	6	291	336	627	2.73
T66 NT Utan mittstolpe Pardörr	2	2	73	112	185	0.80
T76 NT Utan mittstolpe Pardörr	2	2	79	112	191	0.83

Dörrhängning:

Alla dörrar är högerhängda som standard. Vänsterhängt utförande anges vid beställningen. Pardörrar är hängda vänster/höger.

LT karmar med elektromekaniska reaktorer:

För LT-karmar med elektromekaniska reaktorer krävs en faskompensering för nät med perioden 50 Hz.

Belysningens effektfaktor är 0,5 och detta bör korrigeras i elcentralen i samband med monteringen. För varje belysning krävs ca 7µF.

NT karmar med elektroniska reaktorer:

Ingen faskompensering behövs för NT karmar med elektroniska reaktorer. Dubbelreaktor monteras alltid från vänster sida när karmen ses från varma sidan. Vid jämnt antal öppningar avslutas belysningen med en enkelreaktor till höger. Gäller 2 och 4 dörrars utförande.

Installation:

Vid installation av karmarna är det mycket viktigt att det inte blir ett hål mellan karmen och panelen så att kall luft strömmar ut. Det är också mycket viktigt att inte kall luft blåser direkt på karmen och dörrarna. För att undvika detta måste man ta hänsyn till var man placerar kylelementet. För mer detaljerad information läs Schott Termofrost AB:s Service och Installationsmanual.

Belysning:

Lysrör:

Längd 1500 mm, 58 Watt, färg: universal white, diameter 26 mm

Kåpa: Transparent akrylplast

Reaktor:

NT 1 x 58 W + 2 x 58 W , 230 V, 50 Hz Elektronisk

LT 1 x 58 W , 230 V, 50 Hz Elektromekanisk

Glaskonfiguration:

Modell	Innerglass	Mellanglass	Ytterglass
LT	Härdat säkerhetsglas, 3mm	Ohärdat glas, 3mm	Härdat uppvärmt glas, 3mm
NT	Härdat säkerhetsglas, 3mm	Nej	Härdat lågenergi glas, 4mm

Dörrar och karmar

	LT- låg-temperatur (min-25C)	NT-normal temperatur (min+2 C)
Värme i karm	Ja	Ja
Värme i dörrarm	Ja	Nej
Värme på glaset	Ja	Nej
Belysning	Ja	Ja

Yttre förutsättningar

Schott Termofrost AB garanterar att karmar och dörrar är kondensfria under följande förutsättningar.

Typ	Omgivningsvillkor	Villkor kylrum
LT	+25° C / 60 % RH	min -25° C
NT	+25° C / 70 % RH	min + 2° C
NT *	+25° C / 60 % RH	min + 4° C

*) Gäller Schott Termofrost pardörrar, utan mittstolpe.

Material

Ytterram:	Eloxerad aluminium
Dörrarm:	Eloxerad aluminium

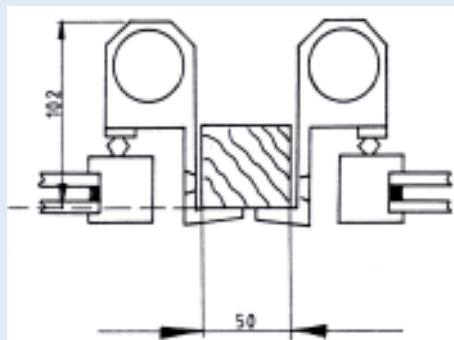
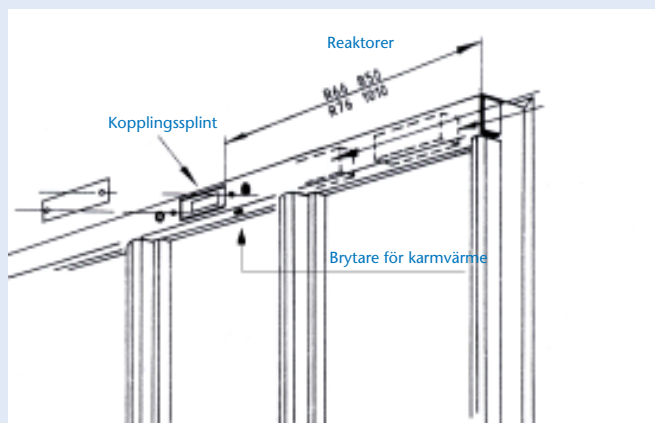


Fig. 1

Hopmontering karm till karm. Mellanstolpe av lamellträ 50x50 mm klädd med aluminium på fram och baksida. Hål i alla fyra sidorna av karm för skruvmontering.

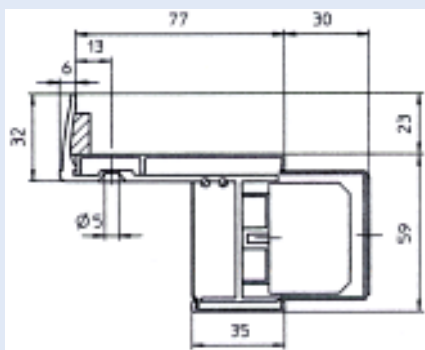
Karm sedd från baksidan.



Schott Termofrost Standard- och Super enhet sedd från sidan.

Alla mått i mm.

Snitt A-A
Karmprofil övre horisontal.



Snitt B-B
Karmprofil undre horisontal.

